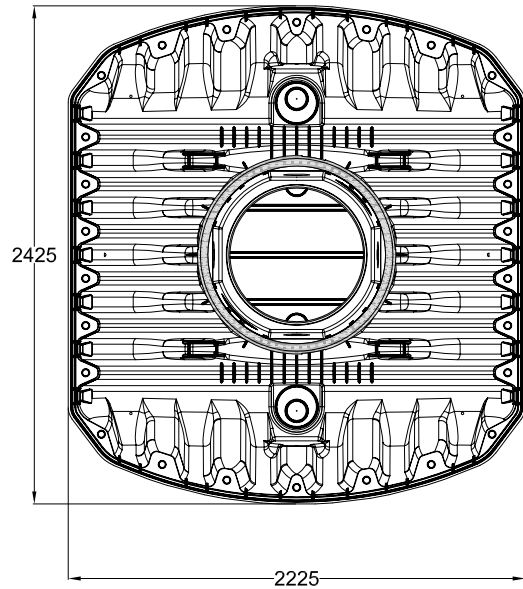
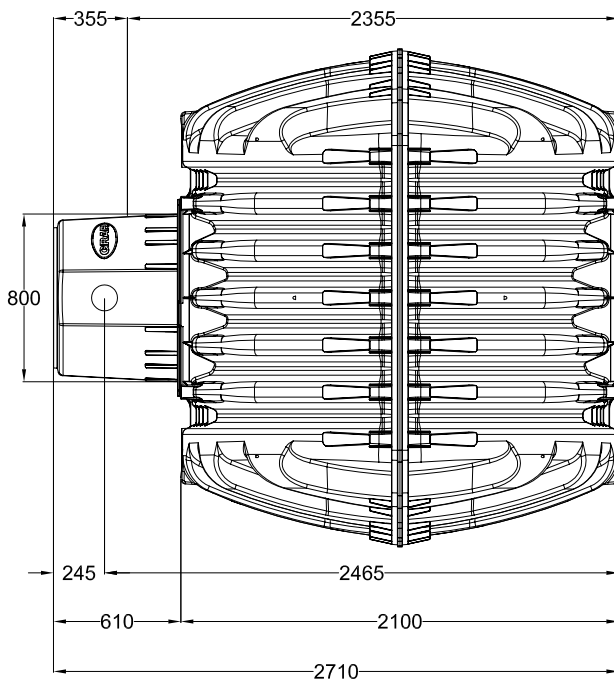
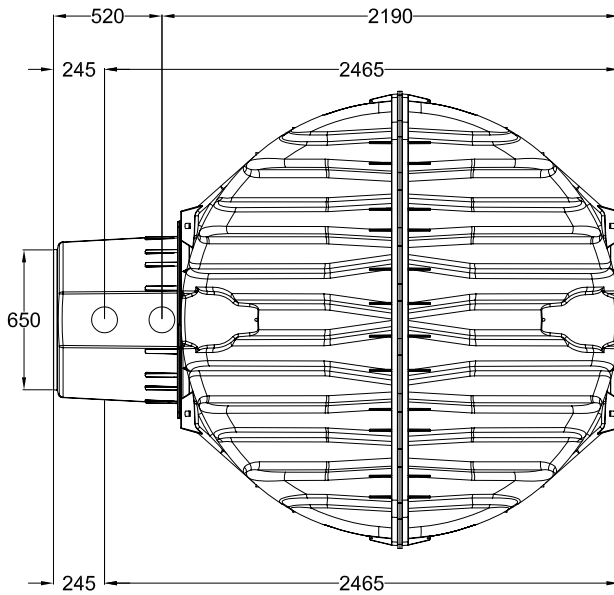




Regenwasser-Erdtank-Carat -S- 6500 I
Rainwater underground tank Carat -S- 6500 I

Artikel-Nr.
Item no.

372004



alle Maße +/- 3 % Toleranz
all dimensions +/- 3% tolerance

Otto Graf GmbH
Kunststoffzeugnisse
79331 Teningen

Carl-Zeiss-Str. 2-6
Telefon 07641/589-0
Telefax 07641/589-50
Email: info@graf-online.de
www.graf-online.de

				Gewicht/weight 220 kg
Datum/date				Ausgabe/edition 01/07
Name/name				Blatt/page 1 von 1